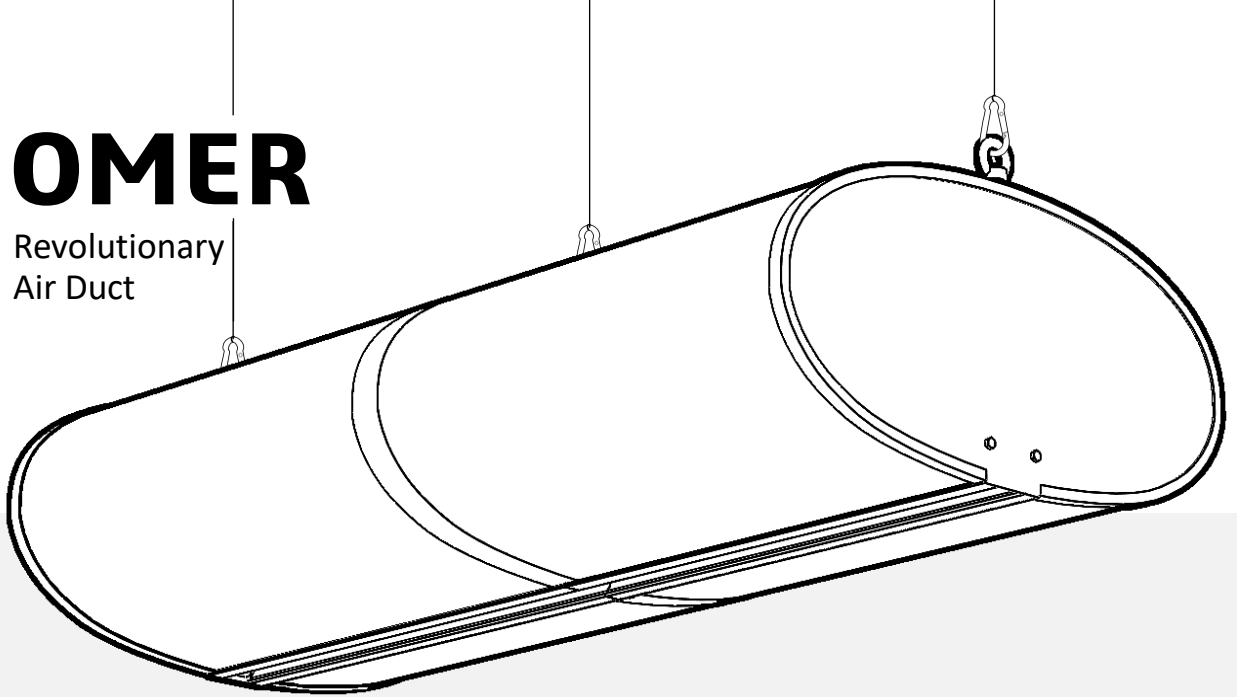
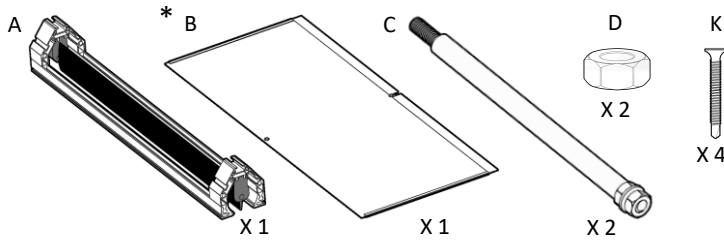


OMER

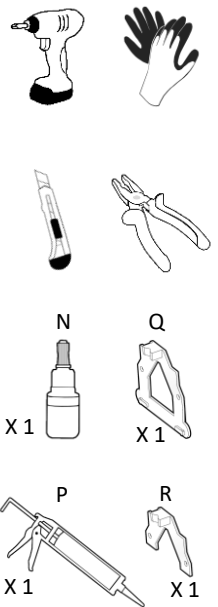
Revolutionary
Air Duct



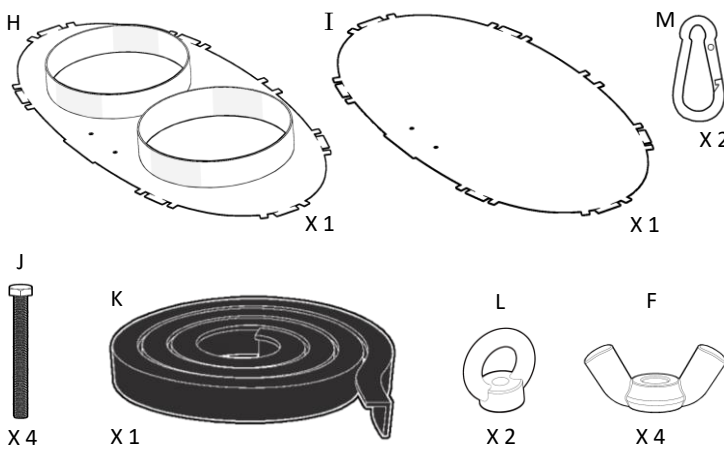
OMER UNIT



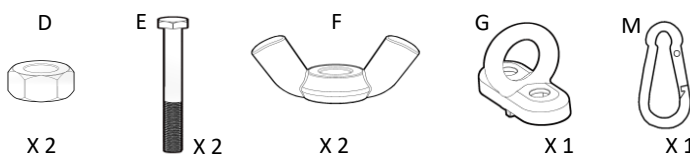
TOOLS



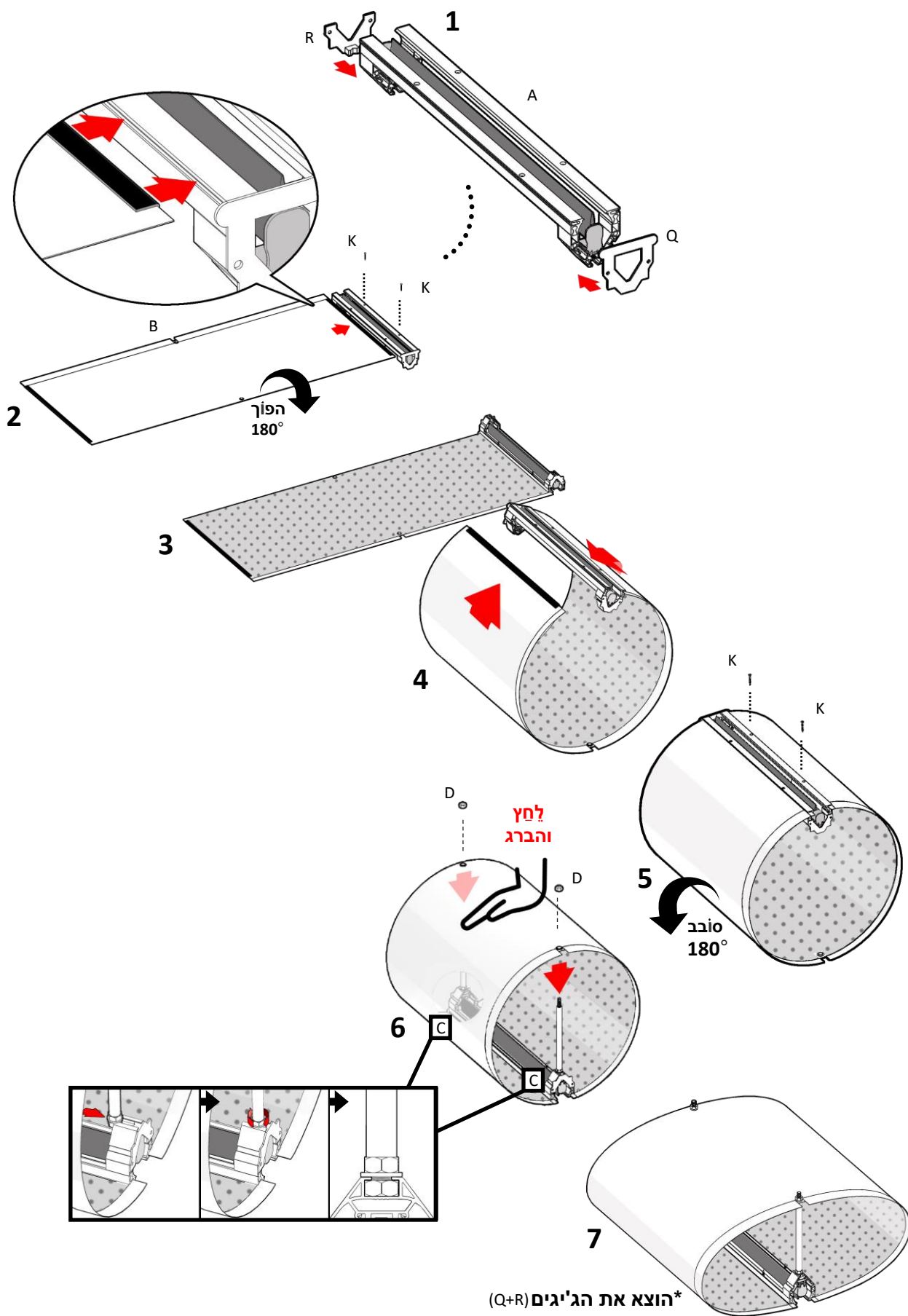
END FITTINGS

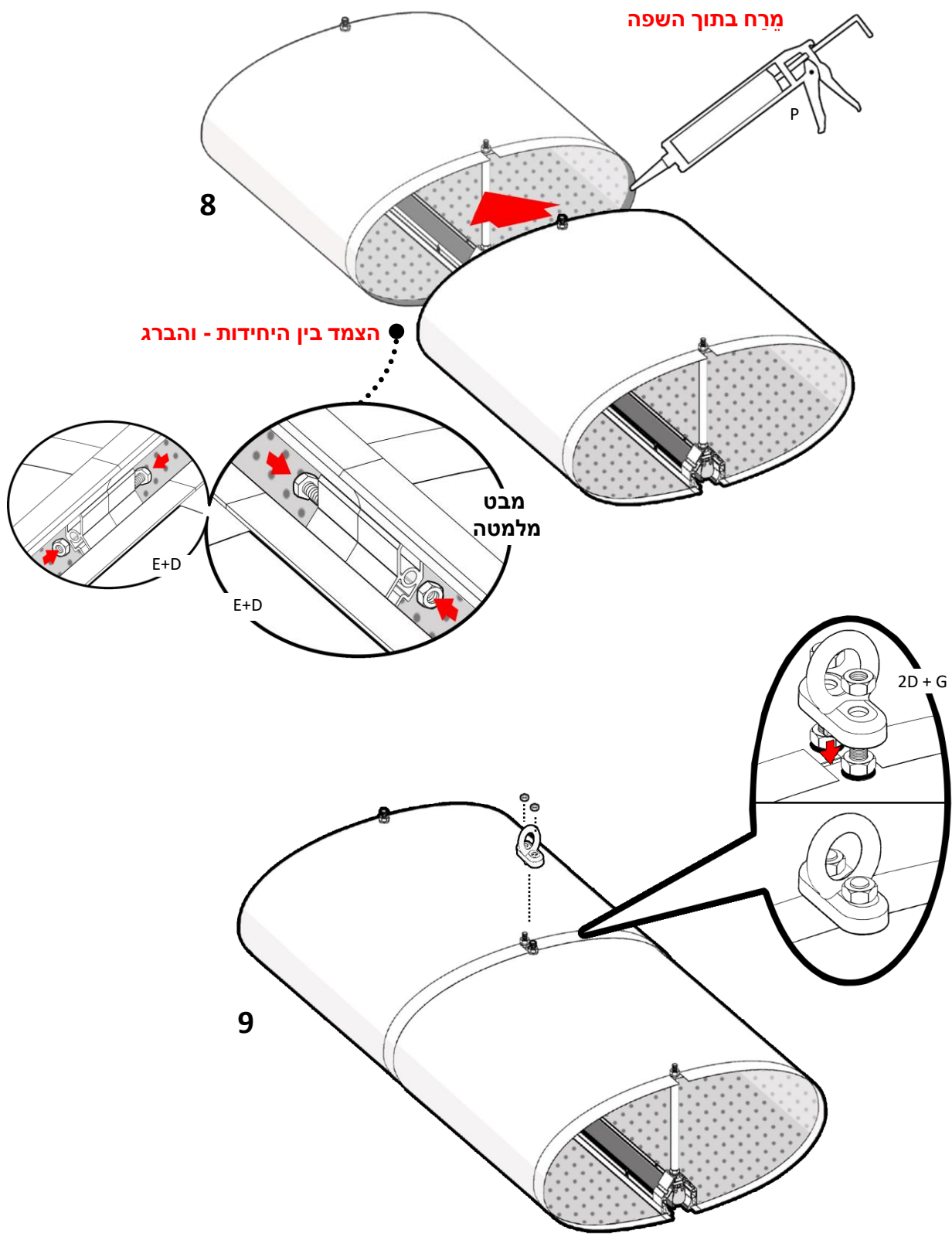


CONNECTORS




* בכל קיט מסופקת יריעת פח אחת ללא שפה (משמשת ליחידה הסופית)






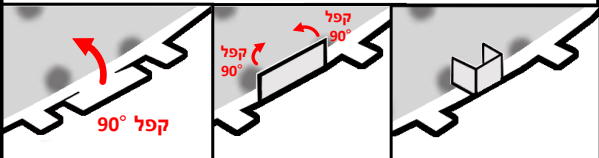
חזור על פעולות 8+9 לפי כמות היחידות שברשותך



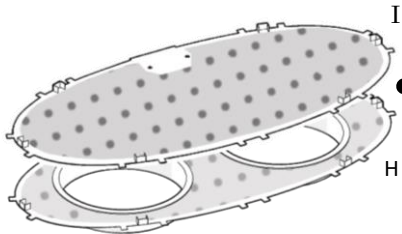
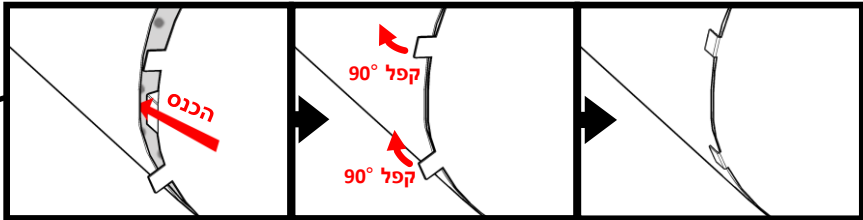
שים לב! בתעלת עומר בת יותר מיחידה אחת, יש לחבר את היחידה ללא השפה – בסוף (ככה שתמיד תתקבל תעלה ללא שפה)



שים לב!
יש לקפל רק את החלק הרחב הנמצא בין ה-2 הצרים יותר.
כמו כן, הקיפול נעשה כלפי פנים בלבד.

10

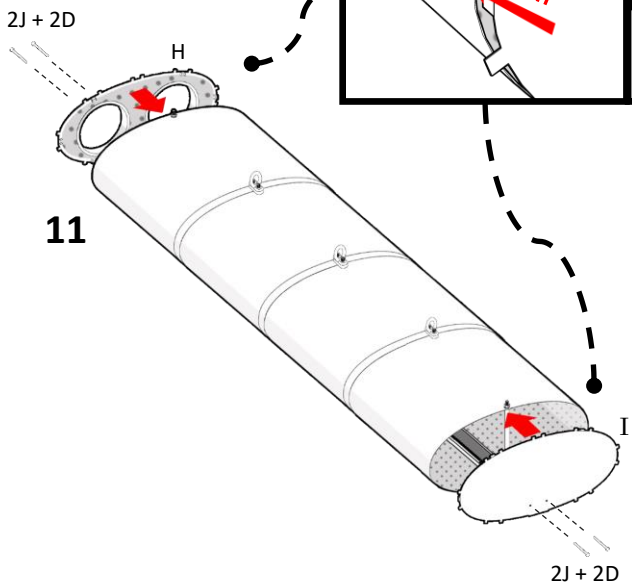



הכנס

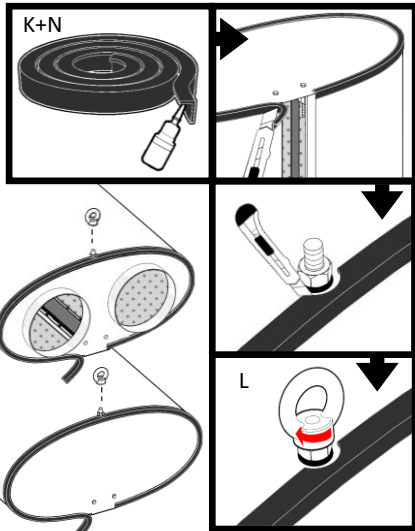
קפל 90°

קפל 90°

11



מרח בפנים
בחלק הצר



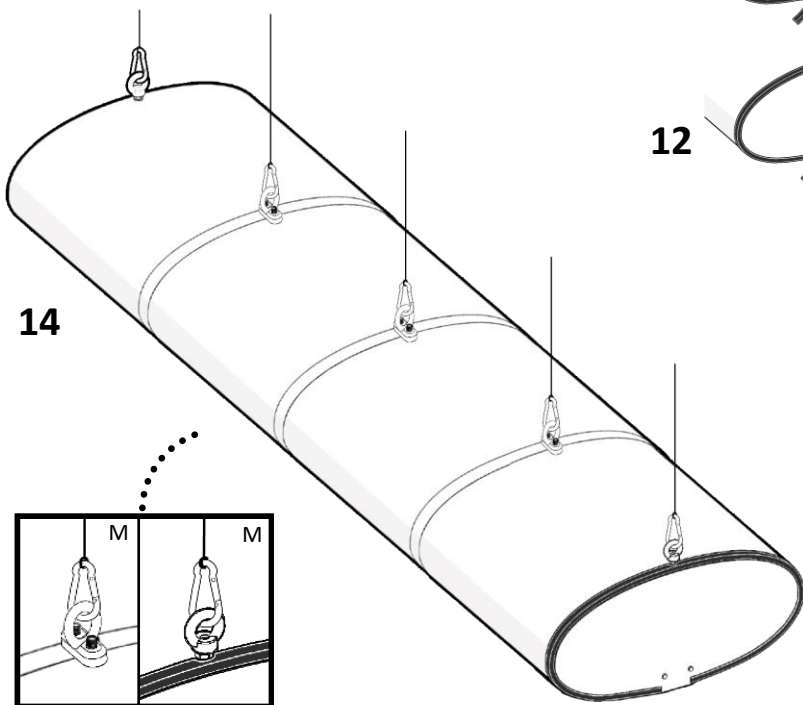
K+N

L

לפף מסביב למסה וחתוך

12

14



13

